

# KATALOG

Ausgabe: 2017

# KINGSLAND



Fritz Haas  
Werksvertretungen  
Robert-Bosch-Str. 6  
90513 Zirndorf

Tel: +49 (0)911 / 699097  
Fax: +49 (0)911 / 697487  
[info@haas-werksvertretungen.de](mailto:info@haas-werksvertretungen.de)



Wir sind gerne für Sie da. Sie erreichen uns

per Telefon: +49 (0)911 / 699097

per Fax: +49 (0)911 / 697487

per E-Mail: [info@haas-werksvertretungen.de](mailto:info@haas-werksvertretungen.de)

Öffnungszeiten: Mo - Do 7.45 - 16.30 Uhr  
Fr 7.45 - 14.30 Uhr

Termine außerhalb der Öffnungszeiten, nach Absprache, möglich.

Fritz Haas  
Werksvertretungen  
Robert-Bosch-Str. 6  
90513 Zirndorf

Tel: +49 (0)911 / 699097  
Fax: +49 (0)911 / 697487  
[info@haas-werksvertretungen.de](mailto:info@haas-werksvertretungen.de)

# KINGSLAND

Dieser Katalog zeigt – in klarer Gliederung – das komplette Kingsland-Programm über genormte Stempel und Matrizen für die rationelle Blech-, Flach- und Profilstahlbearbeitung. Alle hier aufgeführten Werkzeuge sind kurzfristig lieferbar.

Alle Werkzeuge dieses Kataloges sind für die Bearbeitung von Material bis zu einer Festigkeit von 600 N/mm<sup>2</sup> geeignet. Werkzeuge zur Bearbeitung von Material mit höherer Festigkeit werden auf Wunsch gesondert gefertigt.

Bei den in diesem Katalog aufgeführten Langlochwerkzeugen entspricht der Radius der halben Lochbreite. Falls erforderlich, abweichende Radien bitte angeben. Diese Werkzeuge werden in Sonderanfertigung hergestellt.

Für jedes Werkzeug bitte die komplette Artikel-Nummer angeben.

## Bestell-Beispiel:

Stempel 505821 1  
Schnittform: Rund  
10 Stück Abmessung: 15,0 mm  
Artikel-Nummer: 5058211059

Die Größe des zu stanzenden Loches wird durch die Abmessung des Stempels bestimmt. Die Stempel sind mit diesem Maß gekennzeichnet.

Die Öffnung der Matrize muss um das Schneidspiel (= 2x Schneidspalt) größer sein. Erfahrungsgemäß sollte das Schneidspiel ca. 10% der Materialstärke betragen. Die Kennzeichnung der Matrize gibt die tatsächliche Abmessung der Schneidöffnung (Öffnung in der Matrize) an.

## Bei der Festlegung des Schneidspiels empfehlen wir folgende Regeln:

Für runde und quadratische Schnittform:

Materialstärke:	mm	bis 4	> 4 bis 9	> 9 bis 14	> 14 bis 19	> 19 bis 24
Schneidspiel:	mm	0,2	0,7	1,2	1,7	2,2

Beispiel: Stempeldurchmesser: 20,0 mm  
Materialstärke: 12,0 mm  
Matrizenöffnung: 21,2 mm

=> Falls in der Bestellung keine Matrizenabmessungen oder Materialstärken mitgeteilt werden, so wird generell das Schneidspiel 0,7 mm geliefert.

Für Langlochschnittform:

Langlochwerkzeuge werden nach der Geka-Norm mit 0,2 mm und 0,7 mm Schneidspiel gefertigt.

Materialstärke:	mm	bis 6	> 6 bis 9
Schneidspiel:	mm	0,2	0,7

Beispiel: Langlochabmessung: 11,0 x 30,0 mm  
Materialstärke: 1 – 6 mm  
= Matrizenöffnung: 11,2 x 30,2 mm  
Materialstärke: 6 – 9 mm  
= Matrizenöffnung: 11,7 x 30,7 mm

=> Falls in der Bestellung keine Matrizenabmessungen oder Materialstärken mitgeteilt werden, so wird generell das Schneidspiel 0,7 mm geliefert.

**Fritz Haas**  
Werksvertretungen  
Robert-Bosch-Str. 6  
90513 Zirndorf

Tel: +49 (0)911 / 699097  
Fax: +49 (0)911 / 697487  
info@haas-werksvertretungen.de

# KINGSLAND

Auf Wunsch werden die hier aufgeführten Stempel und Matrizen typen als Sonderanfertigung in jeder gewünschten Schnittform hergestellt; z. B. Dreieck-, Rechteck-, Sechskant- sowie in anderen Schnittformen.

Selbstverständlich fertigt unser Werk alle Spezialstanzwerkzeuge nach Ihren Angaben (Zeichnung oder Muster).

Bitte beachten Sie beim Einsatz von unseren Stanzwerkzeugen auf folgende grundlegende Punkte:

- Achten Sie bitte auf einen gleichmäßigen Schneidspalt zwischen Stempel- und Matrizenöffnung.
- Die Matrize muss in der Halterung einen festen Sitz haben. Ebenfalls müssen Stempelhalter und Stempelfutter in ihren Halterungen sicher befestigt sein.
- Die Abstreifer / Niederhalter (siehe nachstehende Skizze) müssen gleichmäßig abstreifen und plan zur Matrizenoberfläche stehen.
- Um eine möglichst lange Lebensdauer der Werkzeuge zu erreichen, sollten die Stempel beim Stanzen öfter mit Öl bestrichen werden.
- Beim Einsetzen von Langloch, Vierkant sowie in anderen Spezial-Schnittformen muss der mitgelieferte Verdrehsicherungsstift eingesetzt werden.
- Um eine Überlastung Ihrer Maschine zu vermeiden, empfehlen wir, den beim Stanzen der Löcher entstehenden Stanzdruck nach folgender Formel zu überprüfen. Die max. Stanzkraft ist aus dem Leistungsschild an Ihrer Maschine ersichtlich.

Stanzkraft (F) =

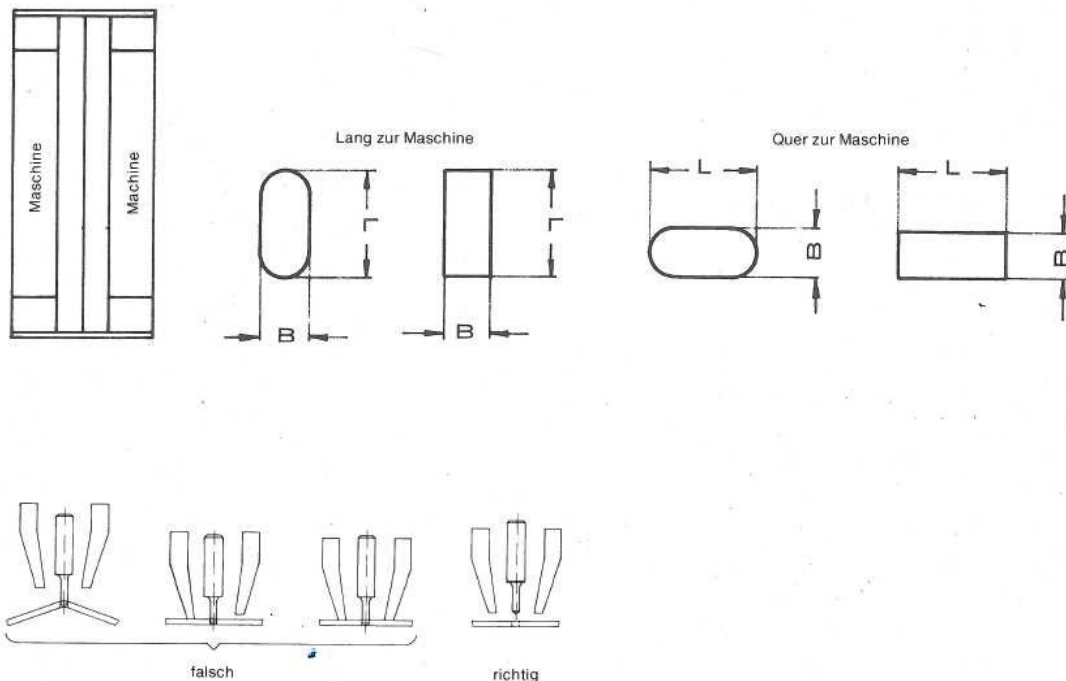
(Umfang Stempel ( $\pi \times d$ ) x Materialstärke (s) x Zugfestigkeit (Rm) x [Faktor 0,8]) : (9810 ( Umrechnung Nm in t))

Rm = Zugfestigkeit (N/mm<sup>2</sup>):

Edelstahl 1.4301 = 720 N/mm<sup>2</sup>

Stahl St 37 = 420 N/mm<sup>2</sup>

Aluminium AlMg3 = 220 N/mm<sup>2</sup>



Fritz Haas  
Werksvertretungen  
Robert-Bosch-Str. 6  
90513 Zirndorf

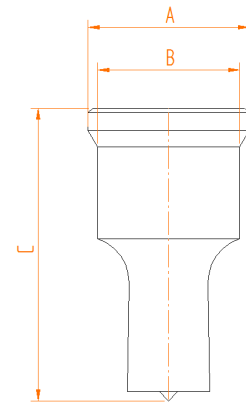
Tel: +49 (0)911 / 699097  
Fax: +49 (0)911 / 697487  
info@haas-werksvertretungen.de

# KINGSLAND

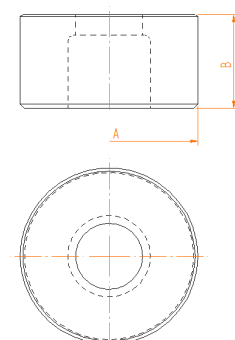
Maschinen- / Werkzeugübersicht

Maschinentyp	Stempeltyp		Matrizentyp	
COMPACT 40, 45, 50, COMPACT 60, 65, 80 MULTI 60, 70, 80, 95 55XS, 65XS, 75XS, 85XS	9000 / 9001 / 9004 9171 / 9172 9184 / 9185	Rund Vierkant Langloch	9020 / 9023 9213 9221	Rund Vierkant Langloch
MULTI 125, 140, 175 115XS, 160XS, 100XL	9006 9174 9187	Rund Vierkant Langloch	9023 9213 9221	Rund Vierkant Langloch
Sondergrößen Nur in Verbindung mit der jeweiligen übergroßen Stanzeinrichtung einsetzbar	9007 / 9009 / 9010 / 9011 9175 / 9177 / 9178 / 9179 9188 / 9190 / 9191 / 9192	Rund Vierkant Langloch	9024 / 9025 / 9026 9214 / 9215 / 9216 9222 / 9223 / 9224	Rund Vierkant Langloch

Stempel			A (mm)	B (mm)	C (mm)
Rund	Vierkant	Langloch			
9000			25,4	19,2	62
9001	9171	9184	35	31	64
9004	9172	9185	44	38	64
9006	9174	9187	44	39,5	76
9007	9175	9188	62,5	57	63
9009	9177	9190	62,5	57	80
9010	9178	9191	92	85	76
9011	9179	9192	117	110	76



Matrize				A (mm)	B (mm)
Rund	Vierkant	Langloch	Ex		
9020	-	-	-	32	19
9023	9213	9221	9024E	60	32
9024	9214	9222	-	93,5	32
9025	9215	9223	-	115	32
9026	9216	9224	-	140	32



Fritz Haas  
Werksvertretungen  
Robert-Bosch-Str. 6  
90513 Zirndorf

Tel: +49 (0)911 / 699097  
Fax: +49 (0)911 / 697487  
info@haas-werksvertretungen.de

Fritz Haas  
Werksvertretungen  
Robert-Bosch-Str. 6  
90513 Zirndorf

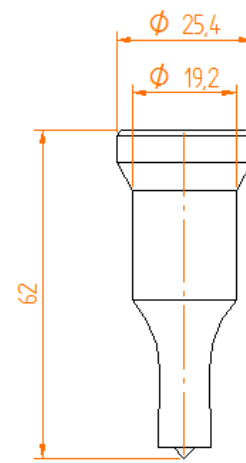
Tel: +49 (0)911 / 699097  
Fax: +49 (0)911 / 697487  
[info@haas-werksvertretungen.de](mailto:info@haas-werksvertretungen.de)

# KINGSLAND

## Rundstempel Nr. 9000

### Code 50582 1 1

Artikelnummer	Abmessung
5058211008	3.0 mm
5058211011	3.5 mm
5058211013	4.0 mm
5058211015	4.5 mm
5058211017	5.0 mm
5058211019	5.5 mm
5058211022	6.0 mm
5058211024	6.5 mm
5058211026	7.0 mm
5058211028	7.5 mm
5058211031	8.0 mm
5058211033	8.5 mm
5058211035	9.0 mm
5058211037	9.5 mm
5058211039	10.0 mm
5058211042	10.5 mm
5058211044	11.0 mm
5058211046	11.5 mm
5058211048	12.0 mm
5058211051	12.5 mm
5058211053	13.0 mm
5058211055	13.5 mm
5058211057	14.0 mm
5058211059	14.5 mm
5058211062	15.0 mm
5058211064	15.5 mm
5058211066	16.0 mm
5058211068	16.5 mm
5058211071	17.0 mm
5058211073	17.5 mm
5058211075	18.0 mm
5058211077	18.5 mm
5058211079	19.0 mm



Fritz Haas  
Werksvertretungen  
Robert-Bosch-Str. 6  
90513 Zirndorf

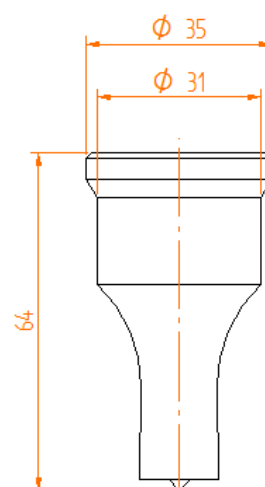
Tel: +49 (0)911 / 699097  
Fax: +49 (0)911 / 697487  
info@haas-werksvertretungen.de

# KINGSLAND

## Rundstempel Nr. 9001

### Code 50582 2 1

Artikelnummer	Abmessung	Artikelnummer	Abmessung
5058221030	3.0 mm	5058221280	28.0 mm
5058221035	3.5 mm	5058221285	28.5 mm
5058221040	4.0 mm	5058221290	29.0 mm
5058221045	4.5 mm	5058221295	29.5 mm
5058221050	5.0 mm	5058221300	30.0 mm
5058221055	5.5 mm	5058221305	30.5 mm
5058221060	6.0 mm	5058221310	31.0 mm
5058221065	6.5 mm		
5058221070	7.0 mm		
5058221075	7.5 mm		
5058221080	8.0 mm		
5058221085	8.5 mm		
5058221090	9.0 mm		
5058221095	9.5 mm		
5058221100	10.0 mm		
5058221105	10.5 mm		
5058221110	11.0 mm		
5058221115	11.5 mm		
5058221120	12.0 mm		
5058221125	12.5 mm		
5058221130	13.0 mm		
5058221135	13.5 mm		
5058221140	14.0 mm		
5058221145	14.5 mm		
5058221150	15.0 mm		
5058221155	15.5 mm		
5058221160	16.0 mm		
5058221165	16.5 mm		
5058221170	17.0 mm		
5058221175	17.5 mm		
5058221180	18.0 mm		
5058221185	18.5 mm		
5058221190	19.0 mm		
5058221195	19.5 mm		
5058221200	20.0 mm		
5058221205	20.5 mm		
5058221210	21.0 mm		
5058221215	21.5 mm		
5058221220	22.0 mm		
5058221225	22.5 mm		
5058221230	23.0 mm		
5058221235	23.5 mm		
5058221240	24.0 mm		
5058221245	24.5 mm		
5058221250	25.0 mm		
5058221255	25.5 mm		
5058221260	26.0 mm		
5058221265	26.5 mm		
5058221270	27.0 mm		
5058221275	27.5 mm		



Fritz Haas  
Werksvertretungen  
Robert-Bosch-Str. 6  
90513 Zirndorf

Tel: +49 (0)911 / 699097  
Fax: +49 (0)911 / 697487  
info@haas-werksvertretungen.de

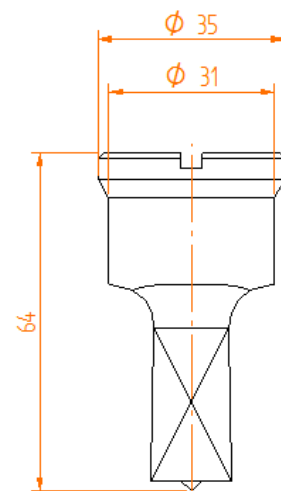


# KINGSLAND

## Vierkantstempel Nr. 9171

### Code 50582 2 2

Artikelnummer	Abmessung
5058222040	4.0 mm
5058222050	5.0 mm
5058222060	6.0 mm
5058222070	7.0 mm
5058222080	8.0 mm
5058222090	9.0 mm
5058222100	10.0 mm
5058222110	11.0 mm
5058222120	12.0 mm
5058222130	13.0 mm
5058222140	14.0 mm
5058222150	15.0 mm
5058222160	16.0 mm
5058222170	17.0 mm
5058222180	18.0 mm
5058222190	19.0 mm
5058222200	20.0 mm
5058222210	21.0 mm



Fritz Haas  
Werksvertretungen  
Robert-Bosch-Str. 6  
90513 Zirndorf

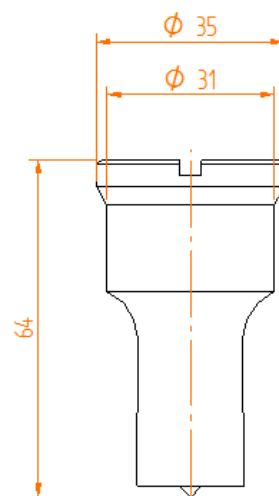
Tel: +49 (0)911 / 699097  
Fax: +49 (0)911 / 697487  
info@haas-werksvertretungen.de

# KINGSLAND

## Langlochstempel Nr. 9184

### Code 50582 2 3

Artikelnummer	Abmessung
5058223625	5.0 x 10.0 mm
5058223010	5.0 x 14.0 mm
5058223087	5.5 x 10.0 mm
5058223170	5.5 x 14.0 mm
5058223200	5.5 x 19.0 mm
5058223016	5.5 x 25.0 mm
5058223235	6.5 x 12.0 mm
5058223305	6.5 x 18.0 mm
5058223356	6.5 x 26.0 mm
5058223046	6.5 x 30.0 mm
5058223077	7.5 x 14.0 mm
5058223078	7.5 x 21.0 mm
5058223357	7.5 x 26.0 mm
5058223079	7.5 x 30.0 mm
5058223080	8.0 x 16.0 mm
5058223109	9.0 x 14.0 mm
5058223115	9.0 x 18.0 mm
5058223358	9.0 x 26.0 mm
5058223135	9.0 x 30.0 mm
5058223140	10.0 x 14.0 mm
5058223144	10.0 x 20.0 mm
5058223158	10.0 x 26.0 mm
5058223160	10.0 x 30.0 mm
5058223623	11.0 x 22.0 mm
5058223359	11.0 x 26.0 mm
5058223185	11.0 x 30.0 mm
5058223624	12.0 x 24.0 mm
5058223210	12.0 x 30.0 mm
5058223360	13.0 x 26.0 mm
5058223226	13.0 x 30.0 mm
5058223255	14.0 x 26.0 mm
5058223260	14.0 x 28.0 mm
5058223266	14.0 x 31.0 mm
5058223281	15.0 x 26.0 mm
5058223286	15.0 x 31.0 mm
5058223361	16.0 x 26.0 mm
5058223301	16.0 x 31.0 mm
5058223320	17.0 x 26.0 mm
5058223326	17.0 x 31.0 mm
5058223362	18.0 x 26.0 mm
5058223341	18.0 x 31.0 mm
5058223344	19.0 x 26.0 mm
5058223347	19.0 x 31.0 mm
5058223351	20.0 x 31.0 mm
5058223366	21.0 x 31.0 mm
5058223363	22.0 x 31.0 mm



Fritz Haas  
Werksvertretungen  
Robert-Bosch-Str. 6  
90513 Zirndorf

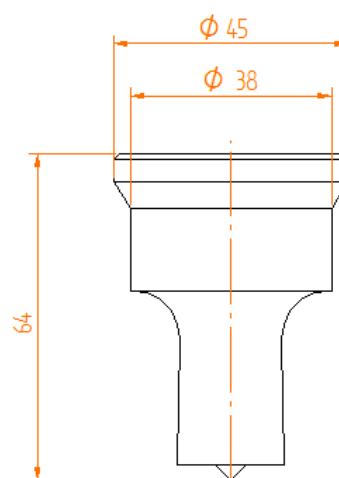
Tel: +49 (0)911 / 699097  
Fax: +49 (0)911 / 697487  
info@haas-werksvertretungen.de

# KINGSLAND

## Rundstempel Nr. 9004

### Code 50582 3 1

Artikelnummer	Abmessung
5058231128	30.0 mm
5058231131	30.5 mm
5058231133	31.0 mm
5058231135	31.5 mm
5058231137	32.0 mm
5058231139	32.5 mm
5058231142	33.0 mm
5058231144	33.5 mm
5058231146	34.0 mm
5058231148	34.5 mm
5058231151	35.0 mm
5058231153	35.5 mm
5058231155	36.0 mm
5058231157	36.5 mm
5058231159	37.0 mm
5058231162	37.5 mm
5058231164	38.0 mm



Fritz Haas  
Werksvertretungen  
Robert-Bosch-Str. 6  
90513 Zirndorf

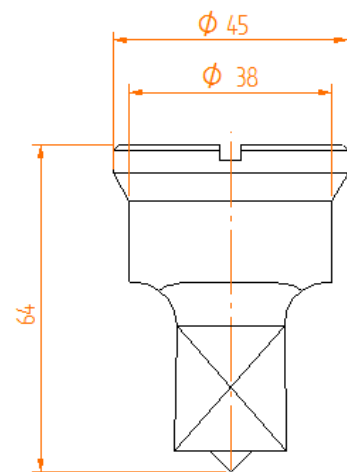
Tel: +49 (0)911 / 699097  
Fax: +49 (0)911 / 697487  
info@haas-werksvertretungen.de

# KINGSLAND

## Vierkantstempel Nr. 9172

### Code 50582 3 2

Artikelnummer	Abmessung
5058232202	22.0 mm
5058232212	24.0 mm
5058232222	26.0 mm
5058232228	28.0 mm



Fritz Haas  
Werksvertretungen  
Robert-Bosch-Str. 6  
90513 Zirndorf

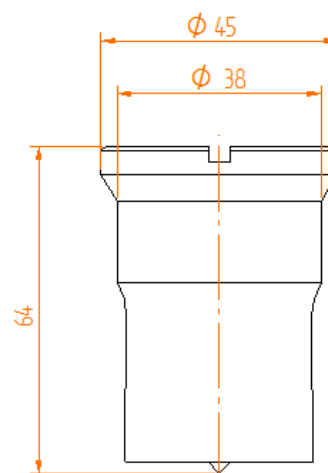
Tel: +49 (0)911 / 699097  
Fax: +49 (0)911 / 697487  
info@haas-werksvertretungen.de

# KINGSLAND

## Langlochstempel Nr. 9185

### Code 50582 3 3

Artikelnummer	Abmessung
5058233408	9.0 x 38.0 mm
5058233418	10.0 x 38.0 mm
5058233428	11.0 x 38.0 mm
5058233438	12.0 x 38.0 mm
5058233448	13.0 x 38.0 mm
5058233458	14.0 x 38.0 mm
5058233468	15.0 x 38.0 mm
5058233557	16.0 x 38.0 mm
5058233497	17.0 x 38.0 mm
5058233498	18.0 x 38.0 mm
5058233499	19.0 x 38.0 mm
5058233518	20.0 x 38.0 mm
5058233538	22.0 x 38.0 mm
5058233542	24.0 x 38.0 mm
5058233556	26.0 x 38.0 mm



Fritz Haas  
Werksvertretungen  
Robert-Bosch-Str. 6  
90513 Zirndorf

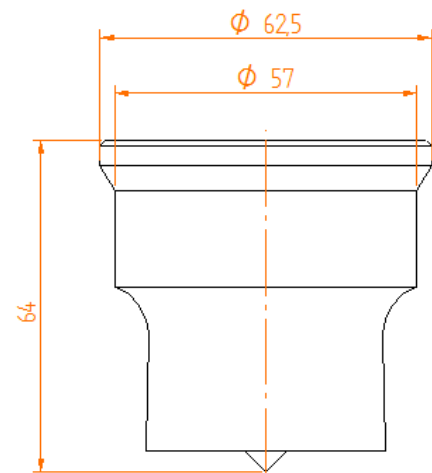
Tel: +49 (0)911 / 699097  
Fax: +49 (0)911 / 697487  
info@haas-werksvertretungen.de

# KINGSLAND

## Rundstempel Nr. 9007

### Code 50582 5 1

Artikelnummer	Abmessung
5058251390	39.0 mm
5058251395	39.5 mm
5058251400	40.0 mm
5058251405	40.5 mm
5058251410	41.0 mm
5058251415	41.5 mm
5058251420	42.0 mm
5058251425	42.5 mm
5058251430	43.0 mm
5058251435	43.5 mm
5058251440	44.0 mm
5058251445	44.5 mm
5058251450	45.0 mm
5058251455	45.5 mm
5058251460	46.0 mm
5058251465	46.5 mm
5058251470	47.0 mm
5058251475	47.5 mm
5058251480	48.0 mm
5058251485	48.5 mm
5058251490	49.0 mm
5058251495	49.5 mm
5058251500	50.0 mm
5058251505	50.5 mm
5058251510	51.0 mm
5058251515	51.5 mm
5058251520	52.0 mm
5058251525	52.5 mm
5058251530	53.0 mm
5058251535	53.5 mm
5058251540	54.0 mm
5058251545	54.5 mm
5058251550	55.0 mm
5058251555	55.5 mm
5058251560	56.0 mm
5058251565	56.5 mm
5058251570	57.0 mm



Fritz Haas  
Werksvertretungen  
Robert-Bosch-Str. 6  
90513 Zirndorf

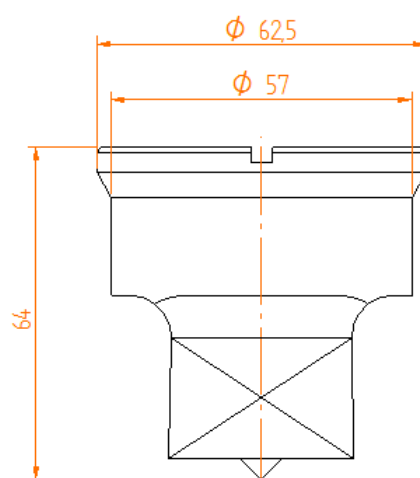
Tel: +49 (0)911 / 699097  
Fax: +49 (0)911 / 697487  
info@haas-werksvertretungen.de

# KINGSLAND

## Vierkantstempel Nr. 9175

### Code 50582 5 2

Artikelnummer	Abmessung
5058252280	28.0 mm
5058252300	30.0 mm
5058252320	32.0 mm
5058252340	34.0 mm
5058252360	36.0 mm
5058252380	38.0 mm
5058252400	40.0 mm



Fritz Haas  
Werksvertretungen  
Robert-Bosch-Str. 6  
90513 Zirndorf

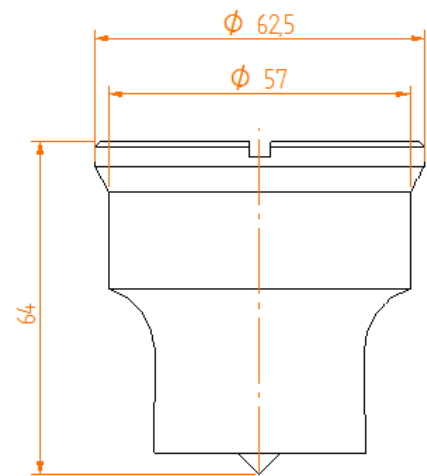
Tel: +49 (0)911 / 699097  
Fax: +49 (0)911 / 697487  
info@haas-werksvertretungen.de

# KINGSLAND

## Langlochstempel Nr. 9188

### Code 50582 5 3

Artikelnummer	Abmessung
5058253008	10.0 x 40.0 mm
5058253010	10.0 x 50.0 mm
5058253012	11.0 x 40.0 mm
5058253016	11.0 x 50.0 mm
5058253020	12.0 x 40.0 mm
5058253026	12.0 x 50.0 mm
5058253028	13.0 x 40.0 mm
5058253030	13.0 x 50.0 mm
5058253040	14.0 x 40.0 mm
5058253050	14.0 x 50.0 mm
5058253051	15.0 x 40.0 mm
5058253052	15.0 x 50.0 mm
5058253053	16.0 x 40.0 mm
5058253054	16.0 x 50.0 mm
5058253055	17.0 x 40.0 mm
5058253056	17.0 x 50.0 mm
5058253058	18.0 x 40.0 mm
5058253060	18.0 x 50.0 mm
5058253064	19.0 x 40.0 mm
5058253066	19.0 x 50.0 mm
5058253070	20.0 x 40.0 mm
5058253080	20.0 x 50.0 mm
5058253082	22.0 x 40.0 mm
5058253083	22.0 x 50.0 mm
5058253086	24.0 x 40.0 mm
5058253088	24.0 x 50.0 mm
5058253090	26.0 x 40.0 mm
5058253092	26.0 x 50.0 mm



Fritz Haas  
Werksvertretungen  
Robert-Bosch-Str. 6  
90513 Zirndorf

Tel: +49 (0)911 / 699097  
Fax: +49 (0)911 / 697487  
info@haas-werksvertretungen.de

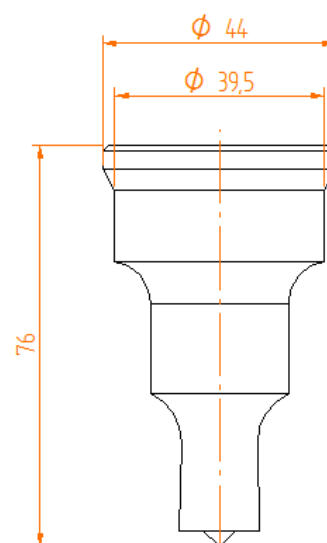


# KINGSLAND

## Rundstempel Nr. 9006

### Code 50582 4 1

Artikelnummer	Abmessung	Artikelnummer	Abmessung
5058241012	5.0 mm	5058241130	32.0 mm
5058241015	5.5 mm	5058241132	31.0 mm
5058241022	6.0 mm	5058241134	31.5 mm
5058241025	6.5 mm	5058241136	32.5 mm
5058241027	7.0 mm	5058241142	33.0 mm
5058241029	7.5 mm	5058241144	33.5 mm
5058241031	8.0 mm	5058241146	34.0 mm
5058241032	8.5 mm	5058241149	34.5 mm
5058241033	9.0 mm	5058241151	35.0 mm
5058241035	9.5 mm	5058241153	35.5 mm
5058241039	10.0 mm	5058241155	36.0 mm
5058241041	10.5 mm	5058241156	37.0 mm
5058241044	11.0 mm	5058241157	36.5 mm
5058241046	11.5 mm	5058241159	37.5 mm
5058241048	12.0 mm	5058241164	38.0 mm
5058241050	12.5 mm	5058241167	38.5 mm
5058241053	13.0 mm	5058241169	39.0 mm
5058241055	13.5 mm	5058241171	39.5 mm
5058241057	14.0 mm		
5058241059	14.5 mm		
5058241062	15.0 mm		
5058241064	15.5 mm		
5058241066	16.0 mm		
5058241068	16.5 mm		
5058241071	17.0 mm		
5058241073	17.5 mm		
5058241075	18.0 mm		
5058241077	18.5 mm		
5058241079	19.0 mm		
5058241080	20.0 mm		
5058241081	19.5 mm		
5058241086	20.5 mm		
5058241088	21.0 mm		
5058241089	21.5 mm		
5058241090	22.0 mm		
5058241095	22.5 mm		
5058241097	23.0 mm		
5058241099	23.5 mm		
5058241100	24.0 mm		
5058241103	24.5 mm		
5058241106	25.0 mm		
5058241108	25.5 mm		
5058241110	26.0 mm		
5058241112	26.5 mm		
5058241115	27.0 mm		
5058241117	27.5 mm		
5058241119	28.0 mm		
5058241121	28.5 mm		
5058241123	29.0 mm		
5058241125	29.5 mm		
5058241128	30.0 mm		
5058241129	30.5 mm		



Fritz Haas  
Werksvertretungen  
Robert-Bosch-Str. 6  
90513 Zirndorf

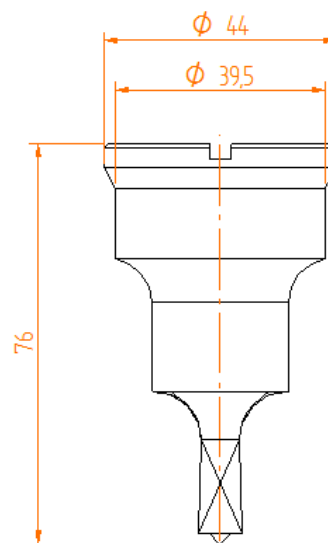
Tel: +49 (0)911 / 699097  
Fax: +49 (0)911 / 697487  
info@haas-werksvertretungen.de

# KINGSLAND

## Vierkantstempel Nr. 9174

### Code 50582 4 2

Artikelnummer	Abmessung
5058242220	22.0 mm
5058242240	24.0 mm
5058242260	26.0 mm
5058242280	28.0 mm



Fritz Haas  
Werksvertretungen  
Robert-Bosch-Str. 6  
90513 Zirndorf

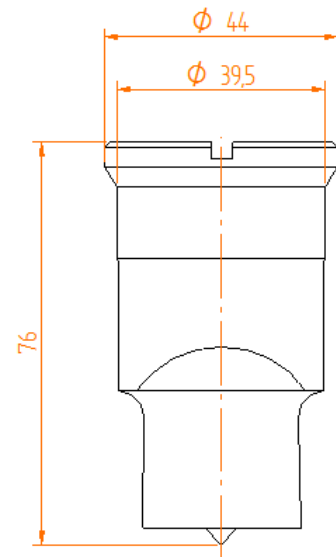
Tel: +49 (0)911 / 699097  
Fax: +49 (0)911 / 697487  
info@haas-werksvertretungen.de

# KINGSLAND

## Langlochstempel Nr. 9187

### Code 50582 4 3

Artikelnummer	Abmessung
5058243100	9.0 x 38.0 mm
5058243110	10.0 x 38.0 mm
5058243120	11.0 x 38.0 mm
5058243130	12.0 x 38.0 mm
5058243140	13.0 x 38.0 mm
5058243150	14.0 x 38.0 mm
5058243160	15.0 x 38.0 mm
5058243170	16.0 x 38.0 mm
5058243180	17.0 x 38.0 mm
5058243190	18.0 x 38.0 mm
5058243200	19.0 x 38.0 mm
5058243210	20.0 x 38.0 mm
5058243230	22.0 x 38.0 mm
5058243250	24.0 x 38.0 mm
5058243270	26.0 x 38.0 mm



Fritz Haas  
Werksvertretungen  
Robert-Bosch-Str. 6  
90513 Zirndorf

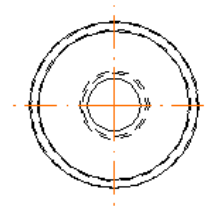
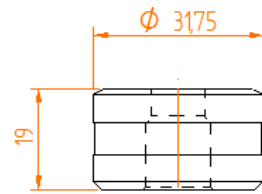
Tel: +49 (0)911 / 699097  
Fax: +49 (0)911 / 697487  
info@haas-werksvertretungen.de

# KINGSLAND

## Rundmatrize Nr. 9020

### Code 50696 1 1

Artikelnummer	Abmessung
5069611009	3.2 mm
5069611012	3.7 mm
5069611014	4.2 mm
5069611016	4.7 mm
5069611018	5.2 mm
5069611021	5.7 mm
5069611023	6.2 mm
5069611025	6.7 mm
5069611027	7.2 mm
5069611029	7.7 mm
5069611032	8.2 mm
5069611034	8.7 mm
5069611036	9.2 mm
5069611038	9.7 mm
5069611041	10.2 mm
5069611043	10.7 mm
5069611045	11.2 mm
5069611047	11.7 mm
5069611049	12.2 mm
5069611052	12.7 mm
5069611054	13.2 mm
5069611056	13.7 mm
5069611058	14.2 mm
5069611061	14.7 mm
5069611063	15.2 mm
5069611065	15.7 mm
5069611067	16.2 mm
5069611069	16.7 mm
5069611072	17.2 mm
5069611074	17.7 mm
5069611076	18.2 mm
5069611078	18.7 mm
5069611081	19.2 mm
5069611083	19.7 mm
5069611085	20.2 mm



Fritz Haas  
Werksvertretungen  
Robert-Bosch-Str. 6  
90513 Zirndorf

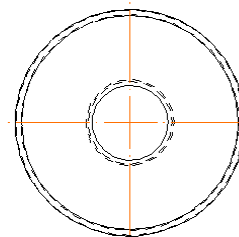
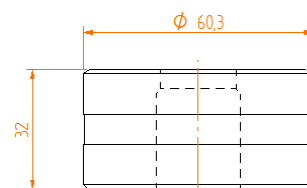
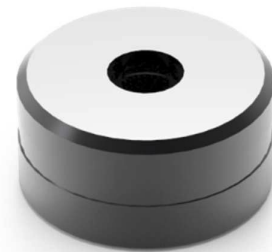
Tel: +49 (0)911 / 699097  
Fax: +49 (0)911 / 697487  
info@haas-werksvertretungen.de

# KINGSLAND

## Rundmatrize Nr. 9023

### Code 50696 2 1

Artikelnummer	Abmessung	Artikelnummer	Abmessung
5069621009	3.2 mm	5069621123	28.7 mm
5069621012	3.7 mm	5069621125	29.2 mm
5069621014	4.2 mm	5069621127	29.7 mm
5069621016	4.7 mm	5069621129	30.2 mm
5069621018	5.2 mm	5069621132	30.7 mm
5069621021	5.7 mm	5069621134	31.2 mm
5069621023	6.2 mm	5069621136	31.7 mm
5069621025	6.7 mm	5069621138	32.2 mm
5069621027	7.2 mm	5069621141	32.7 mm
5069621029	7.7 mm	5069621143	33.2 mm
5069621032	8.2 mm	5069621145	33.7 mm
5069621034	8.7 mm	5069621147	34.2 mm
5069621036	9.2 mm	5069621149	34.7 mm
5069621038	9.7 mm	5069621152	35.2 mm
5069621041	10.2 mm	5069621154	35.7 mm
5069621043	10.7 mm	5069621156	36.2 mm
5069621045	11.2 mm	5069621158	36.7 mm
5069621047	11.7 mm	5069621161	37.2 mm
5069621049	12.2 mm	5069621163	37.7 mm
5069621052	12.7 mm	5069621165	38.2 mm
5069621054	13.2 mm	5069621167	38.7 mm
5069621056	13.7 mm	5069621169	39.2 mm
5069621058	14.2 mm	5069621171	39.7 mm
5069621061	14.7 mm	5069621172	40.2 mm
5069621063	15.2 mm	5069621176	40.7 mm
5069621065	15.7 mm		
5069621067	16.2 mm		
5069621069	16.7 mm		
5069621072	17.2 mm		
5069621074	17.7 mm		
5069621076	18.2 mm		
5069621078	18.7 mm		
5069621081	19.2 mm		
5069621083	19.7 mm		
5069621085	20.2 mm		
5069621087	20.7 mm		
5069621089	21.2 mm		
5069621092	21.7 mm		
5069621094	22.2 mm		
5069621096	22.7 mm		
5069621098	23.2 mm		
5069621101	23.7 mm		
5069621103	24.2 mm		
5069621105	24.7 mm		
5069621107	25.2 mm		
5069621109	25.7 mm		
5069621112	26.2 mm		
5069621114	26.7 mm		
5069621116	27.2 mm		
5069621118	27.7 mm		
5069621121	28.2 mm		



Fritz Haas  
Werksvertretungen  
Robert-Bosch-Str. 6  
90513 Zirndorf

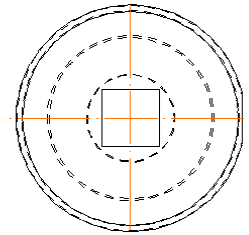
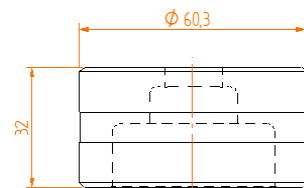
Tel: +49 (0)911 / 699097  
Fax: +49 (0)911 / 697487  
info@haas-werksvertretungen.de

# KINGSLAND

## Vierkantmatrize Nr. 9213

### Code 50696 2 2

Artikelnummer	Abmessung
5069622115	4.7 mm
5069622120	5.7 mm
5069622125	6.7 mm
5069622131	7.7 mm
5069622135	8.7 mm
5069622141	9.7 mm
5069622145	10.7 mm
5069622151	11.7 mm
5069622155	12.7 mm
5069622161	13.7 mm
5069622165	14.7 mm
5069622171	15.7 mm
5069622175	16.7 mm
5069622181	17.7 mm
5069622185	18.7 mm
5069622191	19.7 mm
5069622195	20.7 mm
5069622201	21.7 mm
5069622205	22.7 mm
5069622215	24.7 mm
5069622225	26.7 mm
5069622230	28.7 mm



Fritz Haas  
Werksvertretungen  
Robert-Bosch-Str. 6  
90513 Zirndorf

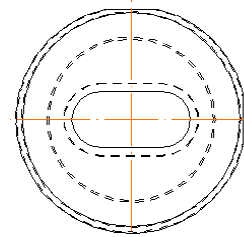
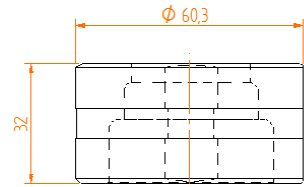
Tel: +49 (0)911 / 699097  
Fax: +49 (0)911 / 697487  
info@haas-werksvertretungen.de

# KINGSLAND

## Langlochmatrize Nr. 9221

### Code 50696 2 3

Art.-Nr.	Abmessung	Art.-Nr.	Abmessung	Art.-Nr.	Abmessung
5069623002	5.7 x 10.7 mm	5069623573	11.2 x 26.2 mm	5069623595	19.7 x 26.7 mm
5069623003	5.2 x 14.2 mm	5069623574	11.7 x 26.7 mm	5069623546	19.2 x 31.2 mm
5069623004	5.7 x 14.7 mm	5069623575	11.2 x 30.2 mm	5069623596	19.7 x 31.7 mm
5069623006	5.7 x 10.2 mm	5069623506	11.7 x 30.7 mm	5069623616	19.2 x 38.2 mm
5069623007	6.2 x 10.7 mm	5069623606	11.2 x 38.2 mm	5069623617	19.7 x 38.7 mm
5069623008	5.7 x 14.2 mm	5069623178	11.7 x 38.7 mm	5069623597	20.2 x 31.2 mm
5069623009	6.2 x 14.7 mm	5069623576	12.2 x 24.2 mm	5069623598	20.7 x 31.7 mm
5069623011	5.7 x 19.2 mm	5069623577	12.7 x 24.7 mm	5069623618	20.2 x 38.2 mm
5069623012	6.2 x 19.7 mm	5069623578	12.2 x 30.2 mm	5069623468	20.7 x 38.7 mm
5069623016	5.7 x 25.2 mm	5069623516	12.7 x 30.7 mm	5069623599	21.2 x 31.2 mm
5069623018	6.2 x 25.7 mm	5069623607	12.2 x 38.2 mm	5069623600	21.7 x 31.7 mm
5069623021	6.7 x 12.2 mm	5069623550	12.7 x 38.7 mm	5069623619	22.2 x 38.2 mm
5069623022	7.2 x 12.7 mm	5069623531	13.2 x 26.2 mm	5069623620	22.7 x 38.7 mm
5069623026	6.7 x 18.2 mm	5069623474	13.7 x 26.7 mm	5069623601	22.2 x 31.2 mm
5069623027	7.2 x 18.7 mm	5069623579	13.2 x 30.2 mm	5069623602	22.7 x 31.7 mm
5069623028	6.7 x 26.2 mm	5069623273	13.7 x 30.7 mm	5069623621	24.2 x 38.2 mm
5069623029	7.2 x 26.7 mm	5069623608	13.2 x 38.2 mm	5069623622	24.7 x 38.7 mm
5069623041	6.7 x 30.2 mm	5069623249	13.7 x 38.7 mm	5069623510	26.2 x 38.2 mm
5069623042	7.2 x 30.7 mm	5069623580	14.2 x 26.2 mm	5069623511	26.7 x 38.7 mm
5069623043	7.7 x 14.2 mm	5069623266	14.7 x 26.7 mm		
5069623044	8.2 x 14.7 mm	5069623581	14.2 x 28.2 mm		
5069623051	7.7 x 21.2 mm	5069623582	14.7 x 28.7 mm		
5069623052	8.2 x 21.7 mm	5069623583	14.2 x 31.2 mm		
5069623053	7.7 x 26.2 mm	5069623557	14.7 x 31.7 mm		
5069623054	8.2 x 26.7 mm	5069623609	14.2 x 38.2 mm		
5069623056	7.7 x 30.2 mm	5069623476	14.7 x 38.7 mm		
5069623057	8.2 x 30.7 mm	5069623520	15.2 x 26.2 mm		
5069623522	8.2 x 16.2 mm	5069623523	15.7 x 26.7 mm		
5069623559	8.7 x 16.7 mm	5069623543	15.2 x 31.2 mm		
5069623560	9.2 x 14.2 mm	5069623584	15.7 x 31.7 mm		
5069623561	9.7 x 14.7 mm	5069623610	15.2 x 38.2 mm		
5069623562	9.2 x 18.2 mm	5069623353	15.7 x 38.7 mm		
5069623563	9.7 x 18.7 mm	5069623585	16.2 x 26.2 mm		
5069623564	9.2 x 26.2 mm	5069623586	16.7 x 26.7 mm		
5069623534	9.7 x 26.7 mm	5069623587	16.2 x 31.2 mm		
5069623509	9.2 x 30.2 mm	5069623558	16.7 x 31.7 mm		
5069623553	9.7 x 30.7 mm	5069623611	16.2 x 38.2 mm		
5069623603	9.2 x 38.2 mm	5069623525	16.7 x 38.7 mm		
5069623139	9.7 x 38.7 mm	5069623588	17.2 x 26.2 mm		
5069623565	10.2 x 14.2 mm	5069623589	17.7 x 26.7 mm		
5069623566	10.7 x 14.7 mm	5069623590	17.2 x 31.2 mm		
5069623567	10.2 x 20.2 mm	5069623591	17.7 x 31.7 mm		
5069623555	10.7 x 20.7 mm	5069623612	17.2 x 38.2 mm		
5069623569	10.2 x 26.2 mm	5069623613	17.7 x 38.7 mm		
5069623570	10.7 x 26.7 mm	5069623592	18.2 x 26.2 mm		
5069623571	10.2 x 30.2 mm	5069623593	18.7 x 26.7 mm		
5069623515	10.7 x 30.7 mm	5069623594	18.2 x 31.2 mm		
5069623604	10.2 x 38.2 mm	5069623406	18.7 x 31.7 mm		
5069623605	10.7 x 38.7 mm	5069623614	18.2 x 38.2 mm		
5069623572	11.2 x 22.2 mm	5069623615	18.7 x 38.7 mm		
5069623529	11.7 x 22.7 mm	5069623548	19.2 x 26.2 mm		

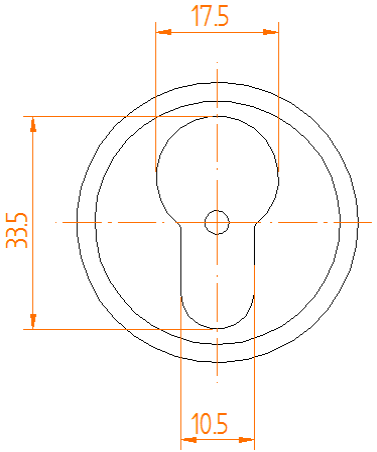


Fritz Haas  
 Werksvertretungen  
 Robert-Bosch-Str. 6  
 90513 Zirndorf

Tel: +49 (0)911 / 699097  
 Fax: +49 (0)911 / 697487  
 info@haas-werksvertretungen.de

# KINGSLAND

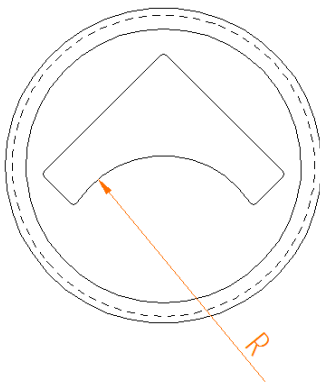
## Werkzeuge zum Stanzen von Löchern für Profilzylinder



Artikelnummer	Bezeichnung	Bemerkung
5058234001	KING Profilzylinderstempel Nr. 9512/6	Schaft-Ø 38.0 mm
5069624001	KING Profilzylindermatrize Nr. 9516/6	Außen-Ø 60.2 mm

\*weitere Typen/Größen auf Anfrage

## Werkzeuge zum Abrunden von Ecken (90°) für Flachmaterial



Artikelnummer	Bezeichnung	Abmessung
5058235005	KING Eckenabrundstempel Nr. 9542/4	R = 5.0 mm
5058235010	KING Eckenabrundstempel Nr. 9542/4	R = 10.0 mm
5058235015	KING Eckenabrundstempel Nr. 9542/4	R = 15.0 mm
5069625005	KING Eckenabrundmatrize Nr. 9549/4	R = 5.0 mm
5069625010	KING Eckenabrundmatrize Nr. 9549/4	R = 10.0 mm
5069625015	KING Eckenabrundmatrize Nr. 9549/4	R = 15.0 mm

\*weitere Typen/Größen auf Anfrage

Fritz Haas  
Werksvertretungen  
Robert-Bosch-Str. 6  
90513 Zirndorf

Tel: +49 (0)911 / 699097  
Fax: +49 (0)911 / 697487  
info@haas-werksvertretungen.de



# KINGSLAND

## Sonderwerkzeuge auf Anfrage

	Maße in mm	Stempel Kingsland Artikelnummer	Matrize Kingsland Artikelnummer
Rechteck	Bis 30	K 9197	K 9229
	Bis 38	K 9198	K 9229
	39 – 57	K 9201	K 9230 *
	58 – 85	K 9204 **	K 9231 **
	86 – 110	K 9205 **	K 9232 **
Sechskant	Bis 38	K 9502	K 9506
	39 – 57	K 9503	K 9507 *
	58 – 85	K 9524 **	K 9526 **
	86 – 110	K 9525 **	K 9527 **
Stern	Bis 38	K 9553	K 9557
	39 – 57	K 9554	K 9558 *
	58 – 85	K 9555 **	K 9559 **
	86 – 110	K 9526 **	K 9560 **
Dreikant	Bis 38	K 9512/1	K 9516/1
	39 – 57	K 9513/1	K 9517/1*
	58 – 85	K 9518/1**	K 9520/1**
	86 – 110	K 9519/1**	K 9521/1**
Halbrund	Bis 38	K 9512/2	K 9516/2
	39 – 57	K 9513/2	K 9517/2*
	58 – 85	K 9518/2**	K 9520/2**
	86 – 110	K 9519/2**	K 9521/2**
D-Form	Bis 38	K 9512/3	K 9516/3
	39 – 57	K 9513/3	K 9517/3*
	58 – 85	K 9518/3**	K 9520/3**
	86 – 110	K 9519/3**	K 9521/3**
Zweikant	Bis 38	K 9512/4	K 9516/4
	39 – 57	K 9513/4	K 9517/4*
	58 – 85	K 9518/4**	K 9520/4**
	86 – 110	K 9519/4**	K 9521/4**
Rechteck mit Radien	Bis 38	K 9512/5	K 9516/5
	39 – 57	K 9513/5	K 9517/5*
	58 – 85	K 9518/5**	K 9520/5**
	86 – 110	K 9519/5**	K 9521/5**

Fritz Haas  
Werksvertretungen  
Robert-Bosch-Str. 6  
90513 Zirndorf

Tel: +49 (0)911 / 699097  
Fax: +49 (0)911 / 697487  
info@haas-werksvertretungen.de

# KINGSLAND

## Sonderwerkzeuge auf Anfrage

	Maße in mm	Stempel Kingsland Artikelnummer	Matrize Kingsland Artikelnummer
Profilzylinder	Bis 38	K 9512/6	K 9516/6
	39 – 57	K 9513/6	K 9517/6*
	58 – 85	K 9518/6**	K 9520/6**
	86 – 110	K 9519/6**	K 9521/6**
Doppel-Profilzylinder	Bis 38	K 9512/7	K 9516/7
	39 – 57	K 9513/7	K 9517/7*
	58 – 85	K 9518/7**	K 9520/7**
	86 – 110	K 9519/7**	K 9521/7**
Exzenter Rund	Bis 30	K 9001	K 9023/E
	31 – 38	K 9004	K 9024/E*
	39 – 55	K 9007 **	K 9025/E**
	56 – 70	K 9010 **	K 9026/E**
Exzenter Langloch Quer zur Maschine	Bis 30	K 9184	K 9221/EB
	31 – 38	K 9185	K 9222/EB*
	39 – 55	K 9188 **	K 9223/EB**
	56 – 70	K 9191 **	K 9224/EB**
Exzenter Langloch Längs zur Maschine	Bis 38	K 9185	K 9221/EA
	39 – 57	K 9188	K 9222/EA*
	58 – 85	K 9191 **	K 9223/EA**
	86 – 110	K 9192 **	K 9224/EA**
Trenn- und Abrund	Bis 16	K 9581/1	K 9591/1
	17 – 25	K 9582/1	K 9592/1*
	26 – 50	K 9585/1**	K 9593/1**
	51 – 75	K 9586/1**	K 9594/1**
Trenn- und Abrund (beidseitig)	Bis 16	K 9581/2	K 9591/2
	17 – 25	K 9582/2	K 9592/2*
	26 – 50	K 9585/2**	K 9593/2**
	51 – 75	K 9586/2**	K 9594/2**

\* Matrizenhalter bis 57mm erforderlich

\*\* Stempel- und Matrizenhalter 38 bis 110mm erforderlich

\*\*\* kann nur auf Maschinen ab Baujahr 1995 eingesetzt werden

Bei der Benutzung von Exzenterwerkzeuge können Standardstempel eingesetzt werden.

Fritz Haas  
Werksvertretungen  
Robert-Bosch-Str. 6  
90513 Zirndorf

Tel: +49 (0)911 / 699097  
Fax: +49 (0)911 / 697487  
info@haas-werksvertretungen.de



***Bitte kreuzen Sie an:***

*Anfrage:*   

*Bestellung:*   

*Sie hören in Kürze von uns!*

Stückzahl	Referenz-/Artikelnummer	Artikelbezeichnung	Artikelabmessung

**Firmenanschrift / zuständig ist:**

**Rückfax an 0911 / 697487 !!!**

---



---



---



---



---